



## FAKTOR-FAKTOR YANG MEMPENGARUHI KETEPATAN WAKTU PENYAMPAIAN LAPORAN KEUANGAN PADA PERUSAHAAN FOOD AND BEVERAGE DI BEI

Nurul aini<sup>1</sup>, Nur Kholis<sup>2</sup>

<sup>1</sup>Program Studi Akuntansi, Sekolah Tinggi Ilmu Surakarta, Sukoharjo.

<sup>2</sup>Program Studi Akuntansi, Sekolah Tinggi Ilmu Surakarta, Sukoharjo.

E-mail: [aininurul502@gmail.com](mailto:aininurul502@gmail.com)<sup>1</sup>, [nurkholis\\_nuko@yahoo.co.id](mailto:nurkholis_nuko@yahoo.co.id)<sup>2</sup>

### Article History:

Received: 20-08-2023

Revised: 01-09-2023

Accepted: 12-09-2023

### Keywords:

Profitabilitas, Leverage,

Ukuran Perusahaan,

Kepemilikan Publik,

Ketepatan Waktu

Penyampaian Laporan

Keuangan

**Abstract:** Penelitian ini bertujuan untuk mengetahui pengaruh profitabilitas, Leverage, ukuran perusahaan, dan kepemilikan publik terhadap ketepatan waktu penyampaian laporan keuangan perusahaan manufaktur subsektor food and beverage yang terdaftar di Bursa Efek Indonesia (BEI) periode tahun 2019-2021. Penelitian ini profitabilitas diukur dengan menggunakan ROA, Leverage diukur dengan DER, ukuran perusahaan diukur dengan LN total asset, dan kepemilikan publik diukur dengan presentase kepemilikan publik perusahaan. Cara memperoleh data melalui laporan keuangan tahunan yang terdaftar di laman resmi BEI. Dengan metode purposive sampling sehingga total ada 49 perusahaan yang memenuhi kriteria sample. Data dianalisis dengan uji regresi logistic untuk menguji hipotesis. Hasil penelitian ini menunjukkan Leverage dan kepemilikan publik berpengaruh signifikan terhadap ketepatan waktu penyampaian laporan keuangan. Profitabilitas dan ukuran perusahaan tidak berpengaruh signifikan terhadap ketepatan waktu penyampaian laporan keuangan..

© 2023 SENTRI: Jurnal Riset Ilmiah

## PENDAHULUAN

Dunia bisnis manufaktur terus berkembang seiring dengan perkembangan perekonomian di Indonesia. Perubahan ini ditandai oleh banyaknya penambahan perusahaan yang terdaftar pada bursa efek Indonesia, seperti yang diberitakan oleh ([www.investor.id](http://www.investor.id)) terdapat penambahan 43 perusahaan yang terdaftar di bursa efek Indonesia selama tahun 2022. Perusahaan yang terdaftar di bursa efek Indonesia diharuskan untuk menyusun laporan keuangan setiap periode karena laporan keuangan merupakan suatu data informasi yang mencerminkan posisi keuangan. Laporan keuangan merupakan hal yang sangat dibutuhkan oleh banyak pihak, diantaranya pemegang saham, calon investor, hingga kreditor. Maka dari itu, ketepatan waktu penyampaian laporan keuangan merupakan hal yang sangat penting guna memberikan manfaat bagi penggunaannya, terutama dalam pengambilan keputusan. Penundaan dalam pelaporan keuangan dapat menyebabkan informasi kehilangan relevansinya.

Ketepatan waktu penyampaian laporan keuangan diatur dalam peraturan no. 29/PJOK.4/2016 tentang Pelaporan Tahunan Emiten atau Perusahaan Publik. Pada peraturan no. 29/PJOK.4/2016 bab III pasal 7 nomor 1 tertulis bahwa emiten atau perusahaan publik wajib menyampaikan laporan tahunan kepada Otoritas Jasa Keuangan paling lambat pada akhir bulan keempat setelah tahun buku berakhir. Pada Bab VI pasal 19 telah tertulis beberapa sanksi yang akan dikenakan diantaranya: peringatan tertulis, denda yaitu kewajiban untuk membayar sejumlah uang tertentu, pembatasan kegiatan usaha, pembekuan kegiatan usaha, pencabutan izin usaha, pembatalan persetujuan dan pembatalan pendaftaran (Mardiani et al., 2021).

Hasil dari penelitian (Jayanti, 2018), (Lumbantoruan & Siahaan, 2018), dan (Mardiani et al., 2021) mengungkapkan bahwa ukuran perusahaan tidak berpengaruh signifikan terhadap ketepatan waktu penyampaian laporan keuangan, sedangkan hasil penelitian (Azhari & Nuryatno, 2019) dan (Janrosl, 2018) mengungkapkan ukuran perusahaan berpengaruh positif terhadap ketepatan waktu penyampaian laporan keuangan. Penelitian dari (Diliasmara, 2019) dan (Gafar et al., 2017) menyatakan bahwa profitabilitas berpengaruh signifikan terhadap ketepatan waktu penyampaian laporan keuangan, sedangkan penelitian dari (Janrosl, 2018), (Jayanti, 2018), dan (Happy & Sasongko, 2021) menyatakan profitabilitas tidak berpengaruh signifikan terhadap ketepatan waktu penyampaian laporan keuangan.

Menurut berita Liputan 6 Jakarta ([www.liputan6.com](http://www.liputan6.com)) bursa efek Indonesia mengumumkan sebanyak 52 emiten belum menyampaikan laporan keuangan yang berakhir periode 31 desember 2020, sedangkan pada periode 31 desember 2021 terdapat 68 emiten yang belum menyampaikan laporan keuangan mengacu pada ketentuan II.6.1 Peraturan Bursa Nomor I-H tentang sanksi, bursa efek Indonesia juga telah memberikan peringatan tertulis II dan denda sebesar Rp50.000.000,00 kepada emiten yang terlambat menyampaikan laporan keuangan. Jumlah emiten yang mendapatkan peringatan tertulis II dan denda sebesar Rp50.000.000,00 menggambarkan bahwa ketepatan waktu penyampaian laporan keuangan masih menjadi kendala pada beberapa perusahaan publik di Indonesia dengan ditandai setiap tahun meningkat jumlah perusahaan yang terlambat menyampaikan laporan keuangan secara tepat waktu.

Peraturan dan sanksi yang dibuat seharusnya memacu perusahaan publik untuk menyampaikan laporan keuangan secara tepat waktu. Fenomena yang terjadi di lapangan setiap tahun mengenai jumlah emiten yang tidak menyampaikan laporan keuangan secara tepat waktu justru mengalami kenaikan. Fenomena tersebut menunjukkan bahwa peraturan dan sanksi tidak dapat menjadi salah satu faktor yang mempengaruhi perusahaan publik menyampaikan laporan keuangan secara tepat waktu. Penelitian ini bertujuan untuk mencari bukti empiris pengaruh profitabilitas, leverage, ukuran perusahaan dan struktur kepemilikan publik terhadap ketepatan waktu penyampaian laporan keuangan. penelitian ini diharapkan bisa bermanfaat sebagai sumber referensi bagi penelitian selanjutnya.

Berdasarkan hasil penelitian terdahulu juga terlihat beberapa variabel yang hasilnya belum konsisten. Hal ini memotivasi penulis untuk melakukan penelitian lebih lanjut dengan memodifikasi variabel dari penelitian-penelitian yang pernah dilakukan oleh (Carolina & L. Tobing, 2019) dan (Janrosl, 2018). Dalam penelitian ini kepemilikan publik ditambahkan sebagai variabel pembeda dan menggunakan data laporan keuangan manufaktur subsektor *food and beverage* yang terdaftar di BEI tahun 2019-2021 dengan

empat jenis variabel independen yaitu profitabilitas, Leverage, ukuran perusahaan dan kepemilikan publik.

## **LANDASAN TEORI**

### ***Agency Theory***

Teori keagenan dikembangkan oleh Jensen dan Meckling (1976). Teori keagenan merupakan sebuah kontrak antara prinsipal (pemilih saham) dan agen (managemen). Proses ini mendelegasikan sebagian kewenangan antara prinsipal kepada agen. Managemen sebagai agen mempunyai kewajiban untuk menyampaikan informasi mengenai kinerja perusahaan kepada pemilik saham sebagai prinsipal.

Teori keagenan juga menjelaskan mengenai asimetri informasi suatu kondisi dimana prinsipal sebagai pemilik tidak memiliki informasi yang mencukupi mengenai kinerja agen dalam menjalankan dan pengambilan keputusan sehingga tidak mengetahui pasti bagaimana usaha agen dalam memberi kontribusi pada hasil aktual perusahaan (Lumbantoruan & Siahaan, 2018). Agen yang secara langsung berhubungan dengan proses kegiatan perusahaan memudahkan agen untuk mendapatkan informasi yang lebih banyak dari prinsipal hal tersebut terjadi karena prinsipal tidak mengetahui informasi tentang kegiatan perusahaan secara langsung melainkan dari agen.

Pengelola perusahaan harus diawasi dan dikendalikan untuk memperkecil terjadinya asimetri informasi dan juga untuk memastikan pengelolaan dilakukan dengan kepatuhan kepada peraturan dan ketentuan yang berlaku. Laporan keuangan yang disampaikan secara tepat waktu dapat mengurangi terjadinya asimetri informasi (Diliasmara, 2019).

### **Ketepatan Waktu Penyampaian Laporan Keuangan**

Laporan keuangan merupakan produk akhir dari serangkaian kegiatan proses pencatatan dan pengikhtisaran data transaksi (Carolina & L. Tobing, 2019). Laporan keuangan sekurang-kurangnya disusun dan disajikan setahun sekali untuk memenuhi kebutuhan para pengguna. Para pengguna memerlukan dan berhak untuk memperoleh informasi tambahan di samping yang tercakup dalam laporan keuangan (Janrosl, 2018). Ketepatan waktu penyampaian laporan keuangan adalah jarak waktu antara tanggal waktu laporan keuangan perusahaan yang ditutup dalam satu periode hingga tanggal auditor selesai melakukan proses audit dengan ditandai adanya tanggal dan tandatangan oleh auditor external, semakin cepat auditor menandatangani laporan keuangan maka semakin cepat laporan keuangan disampaikan (Jayanti, 2018). Ketepatan waktu merupakan salah satu faktor penting pada penyajian informasi yang relevan karakteristik informasi yang relevan harus memiliki nilai prediktif dan disajikan tepat waktu.

Laporan keuangan akan bermanfaat apabila informasi yang disampaikan tepat waktu. Hal ini bertujuan agar informasi tersebut tidak kehilangan kemampuan dalam mempengaruhi pengambilan keputusan, jika terjadi penundaan saat pelaporan informasi yang dihasilkan akan kehilangan relevansinya (Diliasmara, 2019). Variabel ketepatan waktu penyampaian laporan keuangan menggunakan skala nominal dengan memakai variabel *dummy*. Kategori perusahaan yang menyampaikan laporan keuangan secara tepat waktu dengan kode 1, perusahaan menyampaikan laporan keuangan tidak tepat waktu dengan kode 0.

### **Profitabilitas**

Profitabilitas merupakan kemampuan perusahaan dalam menghasilkan laba pada periode tertentu. Profitabilitas merupakan rasio yang bertujuan untuk mengetahui

kemampuan perusahaan dalam menghasilkan laba pada periode tertentu dan digunakan untuk memberikan gambaran tentang efektifitas manajemen dalam melaksanakan kegiatan operasional. Efektifitas manajemen dilihat dari laba yang dihasilkan terhadap penjualan dan investasi perusahaan (devi ayu Putri, 2021). Profitabilitas merupakan salah satu indikator keberhasilan perusahaan untuk menghasilkan laba, dengan demikian profitabilitas merupakan berita baik bagi perusahaan sehingga perusahaan tidak akan menunda menyampaikan informasi baik tersebut (Setiawati et al., 2021). Hasil penelitian (Azhari & Nuryatno, 2019), (Gafar et al., 2017), dan (Diliasmara, 2019) membuktikan bahwa profitabilitas berpengaruh signifikan terhadap ketepatan waktu penyampaian laporan keuangan.

H<sub>1</sub> : Profitabilitas berpengaruh signifikan terhadap ketepatan waktu penyampaian laporan keuangan

### **Leverage**

Leverage adalah rasio yang digunakan untuk mengukur seberapa besar perusahaan dibiayai dengan hutang. Semakin tinggi hutang yang dimiliki perusahaan ada kemungkinan perusahaan tidak bisa melunasi kewajiban hutangnya baik hutang pokok maupun bunganya (Padmanagara & Nazar, 2018) . Jika perusahaan mengalami kesulitan keuangan dalam melunasi hutangnya merupakan berita buruk maka perusahaan cenderung tidak tepat waktu dalam menyampaikan laporan keuangan. Hasil penelitian (devi ayu Putri, 2021), (Handayani et al., 2021) membuktikan bahwa Leverage berpengaruh signifikan terhadap ketepatan waktu penyampaian laporan keuangan.

H<sub>2</sub> : Leverage berpengaruh signifikan terhadap ketepatan waktu penyampaian laporan keuangan.

### **Ukuran Perusahaan**

Ukuran perusahaan digunakan untuk menunjukkan seberapa besar informasi yang terdapat di dalam perusahaan guna mencerminkan kesadaran pihak manajemen terhadap pentingnya informasi yang digunakan pihak eksternal maupun internal (Handayani et al., 2021). Perusahaan dengan ukuran yang besar cenderung memiliki jumlah staf yang banyak, menjadi sorotan khalayak ramai maka dari itu perusahaan cenderung menyampaikan laporan keuangan secara tepat waktu. Perusahaan yang besar dengan jumlah kekayaan yang besar dapat mengoptimalkan kinerja perusahaan beserta aset yang dimiliki (S. Y. U. Putri & Wahyudi, 2022). Hasil penelitian (Azhari & Nuryatno, 2019) (Wicaksono, 2021) , (Kasin & Arfianti, 2022) dan (Janros1, 2018) membuktikan bahwa ukuran perusahaan berpengaruh signifikan terhadap ketepatan waktu penyampaian laporan keuangan.

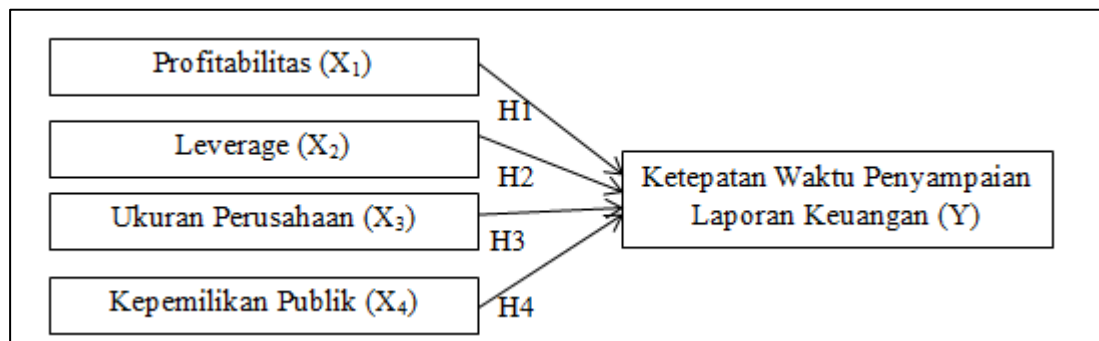
H<sub>3</sub> : Ukuran Perusahaan berpengaruh signifikan terhadap ketepatan waktu penyampaian laporan keuangan.

### **Kepemilikan Publik**

Struktur kepemilikan perusahaan yang *go public* dimiliki oleh dua aspek yaitu kepemilikan pihak dalam dan kepemilikan pihak luar atau publik. Kepemilikan modal yang dimiliki pihak luar lebih besar dapat mengontrol manajer sehingga manajer akan bekerja sesuai dengan tugas dan tanggung jawabnya, sedangkan jika kepemilikan modal lebih banyak dimiliki pihak dalam maka manajer akan lebih leluasa dalam memilih metode untuk mengelola perusahaan. Dengan begitu, semakin banyak kepemilikan yang dimiliki oleh pihak luar membuat perusahaan lebih cepat menyampaikan laporan keuangan karena banyaknya informasi yang diperlukan untuk mengampil keputusan (Dewayani et al., 2017). Hasil penelitian (Afriyeni & Marlius, 2019) membuktikan bahwa

kepemilikan publik berpengaruh signifikan terhadap ketepatan waktu penyampaian laporan keuangan.

H<sub>4</sub> : Kepemilikan Publik berpengaruh signifikan terhadap ketepatan waktu penyampaian laporan keuangan.



Gambar 1. Kerangka Pemikiran

## METODE PENELITIAN

Penelitian ini dilakukan pada perusahaan industri manufaktur subsektor *food and beverage* yang terdaftar di Bursa Efek Indonesia pada tahun 2019-2021 dengan mengakses situs [www.idx.co.id](http://www.idx.co.id) dan beberapa data diambil dari [www.idnfinancials.com](http://www.idnfinancials.com). Populasi yang digunakan dalam penelitian ini adalah perusahaan industri manufaktur subsektor *food and beverage* yang tercatat di Bursa Efek Indonesia pada tahun 2019-2021. Penelitian ini menggunakan metode *purposive sampling* dengan kriteria-kriteria berikut:

1. Perusahaan industri manufaktur subsektor *food and beverage* yang terdaftar di BEI selama tahun 2019-2021.
2. Perusahaan industri manufaktur subsektor *food and beverage* yang menerbitkan laporan keuangan tahunan yang dipublikasikan di BEI secara berturut-turut selama periode 2019-2021.
3. Perusahaan industri manufaktur subsektor *food and beverage* yang mempunyai data pelaporan keuangan lengkap periode 2019-2021 sesuai dengan variabel yang dibutuhkan dalam penelitian.

Tabel 1. Kriteria pengambilan sample

No	Kriteria Sample	Jumlah
1	Perusahaan manufaktur subsektor <i>food and beverage</i> yang terdaftar di BEI selama tahun 2019-2021	72
2	Perusahaan manufaktur subsektor <i>food and beverage</i> yang tidak menerbitkan laporan keuangan tahunan yang dipublikasikan di BEI secara berturut-turut selama periode 2019-2021.	(23)
3	Perusahaan manufaktur subsektor <i>food and beverage</i> yang tidak mempunyai kelengkapan data pelaporan keuangan periode 2019-2021 sesuai dengan variabel yang dibutuhkan dalam penelitian	(0)
Jumlah sample per tahun		49
Jumlah sample selama periode 2019-2021		147

Sumber : Hasil pengolahan data 2023

Pengukuran Variabel:

Tabel 2. Pengukuran Variabel

No	Variabel	Pengukuran
1	Ketepatan Waktu Penyampaian Laporan Keuangan	Tepat waktu dan tidak tepat waktu. Jika tepat waktu = 1, tidak tepat waktu = 0
2	Profitabilitas	ROA = $\frac{\text{Laba Setelah Pajak}}{\text{Total Aset}}$
3	Leverage	DER = $\frac{\text{Total Hutang}}{\text{Total Modal}}$
4	Ukuran Perusahaan	SIZE = Ln (Total Aset)
5	Kepemilikan Publik	KP = $\frac{\text{Jumlah Kepemilikan Saham Publik}}{\text{Total Saham Perusahaan}}$

Alat analisis data:

1. Uji statistik Deskriptif

Uji statistik deskriptif digunakan untuk mendeskripsikan dan memberikan gambaran tentang distribusi frekuensi variabel-variabel dalam penelitian ini.

2. Analisis Regresi Logistik. Adapun bentuk model persamaan regresi logistik dalam penelitian ini adalah:

$$TL = \alpha + \beta_1 X_1 + \beta_2 X_2 + \beta_3 X_3 + \beta_4 X_4 + \varepsilon$$

Keterangan :

TL : Simbol yang menunjukkan probabilitas ketepatan waktu penyampaian laporan keuangan

(*timelines*)

$\alpha$  : Konstanta

$\beta_{1-4}$  : Koefisien Regresi

X1 : Profitabilitas (ROA)

X2 : Leverage (DER)

X3 : Ukuran Perusahaan (SIZE)

X4 : Kepemilikan Publik

$\varepsilon$  : *Error term*

## HASIL DAN PEMBAHASAN

### Uji Statistik Deskriptif

Tabel 3. Uji Statistik Deskriptif

Descriptive Statistics					
	N	Minimum	Maximum	Mean	Std. Deviation
ROA	147	-0,66	0,61	0,05	0,14
DER	147	-2,54	17,21	1,43	2,59
SIZE	147	14,48	32,82	24,26	5,64
KP	147	0,01	0,61	0,27	0,16

Valid (listwise)	N	147			
---------------------	---	-----	--	--	--

Sumber : Hasil pengolahan data dengan SPSS, 2023

Nilai profitabilitas (ROA) terendah -0,66 terjadi pada perusahaan PT. Tri Banyan Tirta Tbk (ALTO) pada tahun 2019. Sedangkan nilai ROA tertinggi 0,61 terjadi pada perusahaan PT. FKS Food Sejahtera Tbk (AISA) pada tahun 2019. Nilai Leverage (DER) terendah -2,54 terjadi pada perusahaan PT. Bakrie Sumateraa Plantations Tbk (UNSP) pada tahun 2019. Sedangkan DER tertinggi 17,21 terjadi pada perusahaan PT Central Proteina Prima Tbk (CPRO) pada tahun 2019. Nilai ukuran perusahaan (SIZE) terendah 14,48 terjadi pada perusahaan PT Gozco Plantations Tbk (GZCO) pada tahun 2019. Sedangkan SIZE tertinggi 32,82 terjadi pada perusahaan PT Indofood Sukses Makmur Tbk (INDF) pada tahun 2021. Nilai kepemilikan publik (KP) terendah 0,01 terjadi pada perusahaan PT Tigaraksa Satria Tbk (TGKA) pada tahun 2021. Sedangkan KP tertinggi 0,61 terjadi pada perusahaan PT FKS Food Sejahtera Tbk (AISA) pada tahun 2019.

#### Analisis regresi logistik.

#### Uji Kelayakan Model Regresi , Uji Simultan Regresi

Tabel 4. Uji Kelayakan Model Regresi

Hosmer and Lemeshow Test			
Step	Chi-square	Df	Sig
1	2,81	8	0,946

Sumber : Hasil pengolahan data dengan SPSS, 2023

Tabel 5. Uji Simultan Regresi

Omnibus Tests of Model Coefficients				
		Chi-square	Df	Sig.
Step 1	Step	12,98	4,00	0,01
	Block	12,98	4,00	0,01
	Model	12,98	4,00	0,01

Sumber : Hasil pengolahan data dengan SPSS, 2023

Dari hasil uji kelayakan model regresi diatas diperoleh nilai *chi square* sebesar 2,81 dengan nilai signifikan sebesar 0,946 yang nilainya lebih besar dari 0,05 yang berarti  $H_0$  diterima karena tidak adanya perbedaan yang nyata antara klasifikasi yang diprediksi dengan klasifikasi yang diamati. Dapat dikatakan bahwa model regresi logistik dapat digunakan untuk analisis selanjutnya. Dari hasil uji simultan Regresi diatas diketahui nilai signifikansi 0,01 yang lebih kecil dari 0,05. Hal ini berarti  $H_0$  ditolak sehingga dapat disimpulkan bahwa minimal terdapat satu variabel yang berpengaruh signifikan terhadap ketepatan waktu penyampaian laporan keuangan.

#### Uji Keseluruhan Model

Tabel 6. Hasil Uji Keseluruhan Model

Iteration		-2 Log likelihood	coefficients constant
Step 0	ROA	135,61	1,32
	DER	134,07	1,57
	SIZE	134,06	1,59
	KP	134,06	1,59
Iteration			Coefficients

		-2 Log likelihood	Constant	X1	X2	X3	X4
Step 1	ROA	125,41	2,94	-0,40	-0,14	-0,03	-2,48
	DER	121,24	4,20	-0,57	-0,18	-0,05	-4,00
	SIZE	121,09	4,50	-0,59	-0,19	-0,05	-4,42
	KP	121,09	4,52	-0,59	-0,19	-0,05	-4,44
	TL	121,09	4,52	-0,59	-0,19	-0,05	-4,44

Sumber : Hasil pengolahan data dengan SPSS, 2023

Hasil dari pengujian tabel 6 diperoleh nilai *-2 log likelihood* pada awal (*block number = 0*) yang menunjukkan konstanta sebesar 134,06. Sedangkan nilai *2 log likelihood* pada akhir (*block number = 1*) sebesar 121,09. Hal ini menunjukkan *likelihood* akhir mengalami penurunan menunjukkan bahwa model regresi yang digunakan dalam penelitian ini baik.

#### Uji Koefisien Determinasi (*Nagelker R Square*)

Tabel 7. Hasil Uji Koefisien Determinasi

Step	-2 Log likelihood	Cox & Snell R Square	Nagelkerke R Square
1	121,09	0,08	0,14

Sumber : Hasil pengolahan data dengan SPSS, 2023

Berdasarkan hasil tabel diatas menunjukkan bahwa nilai *Nagelker R Square* sebesar 0,14 atau 14% yang berarti variabel dependen yang dapat dijelaskan oleh variabel independen sebesar 14% sedangkan sisanya 86% dijelaskan oleh variabel lain diluar model penelitian.

#### Uji Hipotesis

Tabel 8. Hasil Uji Hipotesis

	B	S.E.	Wald	Df	Sig.	Exp(B)
X1	-0,594	1,584	0,141	1	0,708	0,552
X2	-0,191	0,076	6,343	1	0,012	0,826
X3	-0,052	0,043	1,498	1	0,221	0,949
X4	-4,439	1,567	8,027	1	0,005	0,012
Constant	4,516	1,276	12,518	1	0,000	91,477

Sumber : Hasil pengolahan data dengan SPSS, 2023

Dari hasil tabel diatas menunjukkan bahwa:

1. Variabel profitabilitas (X1) memiliki nilai signifikan  $0,708 > 0,05$  maka  $H_1$  ditolak artinya profitabilitas tidak memiliki pengaruh signifikan terhadap ketepatan waktu penyampaian laporan keuangan.
2. Variabel Leverage (X2) memiliki nilai signifikansi  $0,012 < 0,05$  maka  $H_2$  diterima artinya Leverage memiliki pengaruh signifikan terhadap ketepatan waktu penyampaian laporan keuangan.
3. Variabel ukuran perusahaan (X3) memiliki nilai signifikansi  $0,221 > 0,05$  maka  $H_3$  ditolak artinya ukuran perusahaan tidak memiliki pengaruh signifikan terhadap ketepatan waktu penyampaian laporan keuangan.
4. Variabel kepemilikan publik (X4) memiliki nilai signifikansi  $0,005 < 0,05$  maka  $H_4$  diterima artinya kepemilikan publik memiliki pengaruh signifikan terhadap ketepatan waktu penyampaian laporan keuangan.



Dari hasil pengujian dengan regresi logistik diatas maka diperoleh persamaan sebagai berikut:

$$TL = 4,516 - 0,594X1 - 0,191X2 - 0,052X3 - 4,439X4 + \varepsilon$$

Berdasarkan persamaan tersebut maka dapat diinterpretasikan sebagai berikut:

1. Nilai konstanta bernilai positif sebesar 4,516. Hal ini menunjukkan bahwa apabila variabel profitabilitas, leverage, ukuran perusahaan, kepemilikan publik dianggap konstan atau sama dengan nol (0), maka nilai ketepatan waktu penyampaian laporan keuangan mengalami penurunan sebesar -4,516.
2. Koefisien regresi variabel profitabilitas ( $\beta_1$ ) bernilai negatif sebesar -0,594. Hal ini menunjukkan bahwa jika variabel profitabilitas menurun sebesar satu satuan, maka nilai ketepatan waktu penyampaian laporan keuangan akan turun sebesar -0,594
3. Koefisien regresi variabel leverage ( $\beta_2$ ) bernilai negatif sebesar -0,191. Hal ini menunjukkan bahwa jika variabel leverage menurun sebesar satu satuan, maka nilai ketepatan waktu penyampaian laporan keuangan akan turun sebesar -0,191
4. Koefisien regresi variabel ukuran perusahaan ( $\beta_3$ ) bernilai negatif sebesar -0,052. Hal ini menunjukkan bahwa jika variabel ukuran perusahaan menurun sebesar satu satuan, maka nilai ketepatan waktu penyampaian laporan keuangan akan turun sebesar -0,052
5. Koefisien regresi variabel kepemilikan publik ( $\beta_4$ ) bernilai negatif sebesar -4,439. Hal ini menunjukkan bahwa jika variabel kepemilikan publik menurun sebesar satu satuan, maka nilai ketepatan waktu penyampaian laporan keuangan akan turun sebesar -4,439.

## **Pembahasan**

### **Pengaruh Profitabilitas Terhadap Ketepatan Waktu Penyampaian Laporan Keuangan**

Variabel profitabilitas yang diukur dengan ROA memiliki nilai signifikan sebesar 0,708. Nilai signifikan tersebut lebih besar dari 0,05 sehingga ketepatan waktu penyampaian laporan keuangan tidak berpengaruh secara signifikan oleh profitabilitas (ROA). Profitabilitas bukan suatu tolak ukur utama yang mempengaruhi ketepatan waktu penyampaian laporan keuangan, perusahaan yang memiliki tingkat profitabilitas yang tinggi ataupun redah sama-sama ingin menyampaikan laporan keuangan secara tepat waktu tanpa memperhatikan profitabilitasnya. Hal ini sejalan dengan penelitian sebelumnya yang dilakukan oleh (Carolina & L. Tobing, 2019) membuktikan bahwa profitabilitas tidak berpengaruh signifikan terhadap ketepatan waktu penyampaian laporan keuangan.

### **Pengaruh Leverage Terhadap Ketepatan Waktu Penyampaian Laporan Keuangan**

Variabel Leverage yang diukur dengan DER memiliki nilai signifikan sebesar 0,012. Nilai signifikan tersebut kurang dari 0,05 sehingga leverage berpengaruh signifikan terhadap ketepatan waktu penyampaian laporan keuangan. Hasil penelitian ini menunjukkan bahwa tinggi rendahnya tingkat Leverage suatu perusahaan mempengaruhi ketepatan waktu penyampaian laporan keuangan. Perusahaan yang mengalami kesulitan keuangan biasanya tidak dapat menyampaikan laporan keuangan secara tepat waktu dibanding dengan perusahaan yang tidak mengalami kesulitan keuangan, karena perusahaan yang memiliki DER tinggi menunjukkan adanya kemungkinan perusahaan tidak dapat membiayai kewajibannya. Hal ini merupakan berita buruk sehingga membuat manajemen akan menunda penyampaian laporan keuangan. Hal ini sejalan dengan penelitian (Kasin & Arfianti, 2022).

### **Pengaruh Ukuran Perusahaan Terhadap Ketepatan Waktu Penyampaian Laporan Keuangan**

Variabel ukuran perusahaan yang diukur dengan SIZE memiliki nilai signifikan sebesar 0,221. Nilai signifikan tersebut lebih besar dari 0,05 sehingga ketepatan waktu penyampaian laporan keuangan tidak berpengaruh signifikan oleh ukuran perusahaan. Hasil penelitian ini menunjukkan semakin besar atau kecil perusahaan tidak mempengaruhi perusahaan untuk menyampaikan laporan keuangan secara tepat waktu. Hal ini sejalan dengan penelitian (devi ayu Putri, 2021).

### **Pengaruh Kepemilikan Publik Terhadap Ketepatan Waktu Penyampaian Laporan Keuangan**

Variabel kepemilikan publik yang diukur dengan KP memiliki nilai signifikan sebesar 0,005 Nilai signifikan tersebut kurang dari 0,05 sehingga ketepatan waktu penyampaian laporan keuangan berpengaruh signifikan oleh kepemilikan publik (KP). Hasil penelitian ini menunjukkan bahwa tinggi rendahnya kepemilikan publik suatu perusahaan mempengaruhi ketepatan waktu penyampaian laporan keuangan. Perusahaan yang modalnya banyak dimiliki oleh publik membuat manajemen secara tepat waktu menyampaikan laporan keuangannya karena pengaruh tingginya pemilik saham publik yang membutuhkan laporan keuangan secara tepat waktu. Hal ini sejalan dengan penelitian (Afriyeni & Marlius, 2019)

### **KESIMPULAN**

Berdasarkan hasil pengujian hipotesis yang telah dilakukan dapat disimpulkan bahwa Leverage dan kepemilikan publik secara simultan berpengaruh signifikan terhadap ketepatan waktu penyampaian laporan keuangan, sedangkan profitabilitas dan ukuran perusahaan tidak berpengaruh signifikan terhadap ketepatan waktu penyampaian laporan keuangan. Dapat disimpulkan bahwa dalam menyampaikan pelaporan keuangan tepat waktu total aset yang dimiliki perusahaan lebih diperhatikan lagi karena secara langsung bersinggungan dengan profitabilitas dan ukuran perusahaan. Selain itu total kewajiban sebisa mungkin diminimalisir guna meningkatnya Leverage dan jumlah saham yang dimiliki publik ditingkatnya guna meningkatnya kepemilikan publik yang berpengaruh signifikan terhadap ketepatan waktu pelaporan keuangan. Untuk menghasilkan temuan yang lebih komprehensif, penelitian selanjutnya diharapkan dapat memperpanjang periode pengamatan serta dapat menambah variabel-variabel lain yang berpengaruh terhadap ketepatan waktu penyampaian laporan keuangan.

### **DAFTAR REFERENSI**

- [1] Afriyeni, & Marlius, D. (2019). Analisis Faktor-Faktor yang Berpengaruh Terhadap Ketepatan Waktu Penyampaian Laporan Keuangan pada Perusahaan yang Listing di Bursa Efek Indonesia. *OSF Preprints*, 5(2), 1–17. <https://osf.io/rv4qf>
- [2] Astuti, W., & Erawati, T. (2018). Pengaruh Profitabilitas, Umur Perusahaan dan Ukuran Perusahaan Terhadap Ketepatan Waktu Penyampaian Laporan Keuangan Perusahaan (Studi pada perusahaan manufaktur yang Terdaftar di Bursa Efek Indonesia Tahun 2012-2016). *Jurnal Kajian Bisnis*, 26(2), 144–157. <http://jurnal.stieww.ac.id/index.php/jkb/article/view/108/91>
- [3] Azhari, F., & Nuryatno, M. (2019). Peran Opini Audit Sebagai Pemoderasi Pengaruh Profitabilitas, Ukuran Perusahaan, Kepemilikan Institusional, Dan

- Komite Audit Terhadap Ketepatan Waktu Pelaporan Keuangan. *Jurnal Riset Akuntansi Mercu Buana*, 5(1), 1. <https://doi.org/10.26486/jramb.v5i1.568>
- [4] Carolina, J., & L. Tobing, V. C. (2019). Pengaruh Profitabilitas, Likuiditas, Solvabilitas Dan Ukuran Perusahaan Terhadap Ketepatan Waktu Penyampaian Laporan Keuangan Pada Perusahaan Manufaktur Di Bei. *Jurnal Akuntansi Bareleng*, 3(2), 45–54. <https://doi.org/10.33884/jab.v3i2.1258>
- [5] Dewayani, M. A., Amin, M. Al, & Dewi, V. S. (2017). Analisis Faktor-Faktor Yang Memengaruhi Ketepatan Waktu Pelaporan Keuangan ( Studi Empiris pada Perusahaan Manufaktur yang Terdaftar di Bursa Efek Indonesia Periode 2011-2016 ). *The 6th University Research Colloquium 2017*, 441–458.
- [6] Diliasmara, D. A. (2019). Pengaruh Profitabilitas, Likuiditas, Financial Leverage dan Struktur Kepemilikan Terhadap Ketepatan Waktu Penyampaian Pelaporan Keuangan Pada Perusahaan Manufaktur Yang Terdaftar di Bursa Efek Indonesia Pada Tahun 2013-2015. 4(2), 304–316.
- [7] Gafar, A., Malisan, L., & Irwansyah, I. (2017). Faktor-Faktor yang Mempengaruhi Ketepatan Waktu Penyampain Laporan Keuangan pada Perbankan yang Terdaftar di Bursa Efek Indonesia. *Forum Ekonomi*, 19(1), 53. <https://doi.org/10.29264/jfor.v19i1.2280>
- [8] Handayani, L., Danuta, K. S., & Nugraha, G. A. (2021). Pengaruh Profitabilitas, Ukuran Perusahaan, dan Leverage Terhadap Ketepatan Waktu Pelaporan Keuangan. *Eksis: Jurnal Ilmiah Ekonomi Dan Bisnis*, 12(1), 96. <https://doi.org/10.33087/eksis.v12i1.240>
- [9] Happy, I. B. N., & Sasongko, M. Z. (2021). Analisis Pengaruh Profitabilitas, Likuiditas, Struktur Modal, dan Ukuran Perusahaan Terhadap Ketepatan Waktu Penyampaian Laporan Keuangan. *Seminar Nasional Manajemen, Ekonomi Dan Akuntansi*, 6(1), 148–156.
- [10] Janrosl, V. S. E. (2018). Analisis Pengaruh Leverage, Ukuran Perusahaan dan Profitabilitas Terhadap Ketepatan Waktu Pelaporan Keuangan Pada Perusahaan Perbankan. *Jurnal Benefita*, 3(2), 196–203.
- [11] Jayanti, F. D. (2018). Pengaruh Ukuran Perusahaan, Kualitas Audit Dan Profitabilitas Terhadap Kecepatan Waktu Dalam Penyampaian Laporan Keuangan. *Akuisisi: Jurnal Akuntansi*, 14(1), 26–33. <https://doi.org/10.24127/akuisisi.v14i1.238>
- [12] Kasin, S., & Arfianti, rizka indri. (2022). Analisis Pengaruh Profitabilitas, Leverage, dan Ukuran Perusahaan Terhadap Ketepatan Waktu Pelaporan Keuangan *Jurnal Proaksi*, 9(2), 219–228. <https://doi.org/10.32534/jpk.v9i2.2407>
- [13] Lumbantoruan, A. F., & Siahaan, S. B. (2018). Pengaruh Profitabilitas, LIkuiditas, Ukuran Perusahaan, Umur Perusahaan, Reputasi KAP dan Kepemilikan Manajerial Terhadap Ketepatan Waktu Pelaporan Keuangan Pada Perusahaan Otomotif dan Komponen Yang Terdaftar di Bursa Efek Indonesia Periode 2012-2016. *Jurnal Ilmiah Simantek*, 2(3), 66–80.
- [14] Mardiani, N. M., Nyoman, N., Suryandari, A., Bagus, G., Putra, B., & Denpasar, U. M. (2021). *Pengaruh Ukuran Perusahaan , Umur Perusahaan , Kepemilikan Publik , Reputasi Kap Dan Pergantian Auditor Terhadap Ketepatan Waktu Penyampaian Laporan Keuangan Pada Perusahaan Manufaktur Yang Terdaftar Di Bursa Efek Indonesia Tahun 2016 – 2018*. 1(4), 1404–1412.
- [15] Padmanagara, I. M. B., & Nazar, M. R. (2018).Pengaruh Profitabilitas, Ukuran

- Perusahaan, dan Leverage, Terhadap Ketepatan Waktu Pelaporan Keuangan. *2018(2083)*, 2141–2159.
- [16] Putri, devi ayu. (2021). Pengaruh Profitabilitas, Laverage, Ukuran Perusahaan, Reputasi Kantor Akuntansi Publik (KAP) dan Komite Audit Terhadap Ketepatan Waktu Penyampaian Laporan Keuangan Pada Perusahaan Industri Barang Konsumsi yang Terdaftar di Bursa Efek Indonesia (BEI). *VI(1)*, 6.
- [17] Putri, S. Y. U., & Wahyudi, I. (2022). Pengaruh Umur Perusahaan, Ukuran Perusahaan, Likuiditas Dan Profitabilitas Terhadap Ketepatan Waktu Penyampaian Laporan Keuangan Perusahaan Pada Masa Covid-19. *AKSELERASI: Jurnal Ilmiah Nasional*, *4(1)*, 25–37. <https://doi.org/10.54783/jin.v4i1.511>
- [18] Setiawati, E., Putri, E., & Devista, N. D. (2021). Pengaruh Profitabilitas, Ukuran Perusahaan, Kepemilikan Institusional, Dan Komite Audit Terhadap Ketepatan Waktu Pelaporan Keuangan. *Jurnal Ekonomi Pembangunan STIE Muhammadiyah Palopo*, *7(1)*, 56. <https://doi.org/10.35906/jep01.v7i1.749>
- [19] Wicaksono, D. (2021). Pengaruh Profitabilitas, Kepemilikan Institusional, Dan Ukuran Perusahaan Terhadap Ketepatan Waktu Penyampaian Laporan Keuangan. *Kinerja*, *3(02)*, 183–197. <https://doi.org/10.34005/kinerja.v3i02.1158>
- [20] Witasari, ni luh gede, Putra, i gede cahyadi, & Manuari, ida ayu ratih. (2021). Pengaruh Kinerja Keuangan, Ukuran dan Umur Perusahaan, Terhadap Ketepatan Waktu Publikasi Laporan Keuangan Pada Perusahaan Manufaktur Yang Terdaftar Pada Bursa Efek Indonesia Ni. *E-Proceeding of Management*, *8(6)*, 1–11.
- [21] liputan6.com (2022). Daftar 52 Emiten Kena Denda Gara-Gara Belum Sampaikan Laporan Keuangan 2020. <https://www.liputan6.com/saham/read/4604020/daftar-52-emiten-kena-denda-gara-gara-belum-sampaikan-laporan-keuangan-2020>
- [22] [www.idx.co.id](http://www.idx.co.id)
- [23] [www.idnfinancials.com](http://www.idnfinancials.com)